

Moduláris főzőberendezések 700XP Gázüzemű rostlap, sima, krómozott acél sütőfelület, 800mm

TERMÉK # _____

MODELL # _____

NÉV # _____

SIS # _____

AIA # _____

**371330 (E71IKAAOMEA)**

Egész modulós gázüzemű rostlap, sima, csiszolt krómozott acél sütőfelülettel, döntött, termostatikus szabályzás, kaparóval szállítva

Rövid leírás

Termék szám

Nyitott tárolószekrényre vagy hídrendszerbe telepíthető. Sima főzőfelület krómozott acélból. Használható földgázzal vagy LPG gázzal. Hőmérséklet skála: 110 °C - 280°C. Kivehető zsírgyűjtő fiók a sütőfelület alatt. Scotch Brite felületkezeléssel ellátott külső rozsdamentes acél panelek. Egy darabból préselt fedlap 1.5 mm vastagságú rozsdamentes acélból. Hézagmentes illeszkedés a derékszögű oldalaknak köszönhetően.

Fő jellemzők

- Nyitott alsó tárolószekrényre, hídrendszerbe vagy konzolos rendszerbe telepíthető.
- Nagy méretű leürítő nyílás a sütőfelületen, melyen keresztül a zsiradék a sütőfelület alatt elhelyezett 1,5 literes gyűjtőedénybe távozik.
- Opcionális tartozékként nagy méretű zsírgyűjtő edény rendelhető, melyet az asztali elem és az alsó szekrény közé kell tenni.
- Rozsdamentes acélból készül hátsó és oldalsó felhajtás, mely könnyedén eltávolítható a tisztítási műveletek elvégzéséhez.
- Piezo gyújtás.
- A gázüzemű készülékeink földgázzal és LPG gázzal használhatóak. Az átalakító fűvókák szállított tartozékok.
- IPX 4 vízvédelmi szint.
- Elülső felmelegítési zóna.
- Hőmérséklet skála: 100°C - 280°C.
- A krómozott felület nagyon jól ellenáll a karcolásnak, és megkönnyíti a tisztítást a nap végén.
- Sima laphoz való kaparóval szállítva.
- Alsó tárolószekrényre helyezhető.

Konstrukció

- Scotch Brite felületkezeléssel ellátott külső, rozsdamentes acél panelek.
- Egy darabból préselt 1,5 mm-es fedlap, rozsdamentes acélból.
- Hézagmentes illeszkedés a derékszögű oldalaknak köszönhetően. Nincs ételcsapda, a szennyeződések nem tudnak megragadni.
- 12 mm vastag krómozott acél sütőfelület az optimális grillezési eredményekért és az egyszerű használatért.
- Teljes egészében sima főzőfelület.

Jóváhagyás

Szállított tartozékok

- 1 Kaparószerszám sima felületű asztali rostlaphoz PNC 164255

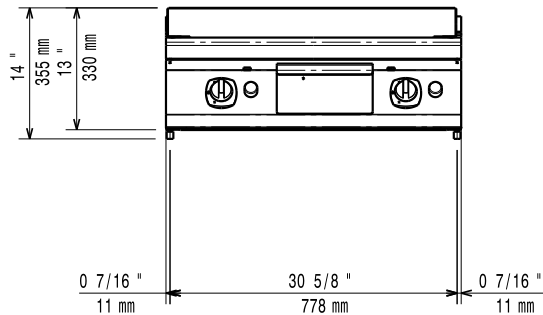
Opcionális tartozékok

- Kaparószerszám sima felületű asztali rostlaphoz PNC 164255
- Tömítő egységcsomag illesztésekhez PNC 206086
- Égéstermék visszaáramlás gátló, 150 mm átmérőjű PNC 206132
- Illesztőgyűrű füstgáz lecsapatóhoz, 150 mm átmérőjű PNC 206133
- Tartóelem hídba szereléshez, 800 mm PNC 206137
- Tartóelem hídba szereléshez, 1000 mm PNC 206138
- Tartóelem hídba szereléshez, 1200 mm PNC 206139
- Tartóelem hídba szereléshez, 1400 mm PNC 206140
- Tartóelem hídba szereléshez, 1600 mm PNC 206141
- Füstgáz lecsapató 1 modulhoz, d= 150 mm PNC 206246
- Kémény felhajtás, 800mm PNC 206304
- Jobb és bal oldali fogantyú, Marine PNC 206307
- Hátsó fogantyú, 800mm, Marine PNC 206308
- Zsír/olaj gyűjtő edény rostlaphoz PNC 206346
- Kémény rácsháló, 400mm (700XP/900) PNC 206400
- Fedél sütőlaphoz PNC 206455
- G.25.3 (NL) gázfűvóka készlet, rostlaphoz, 700-as széria PNC 206466
- Elülső fogantyú, 800 mm PNC 216047
- Elülső fogantyú, 1200 mm PNC 216049
- Elülső fogantyú, 1600 mm PNC 216050
- Széles fogantyú - adagoló, 800mm PNC 216186
- 2 oldalpanel asztali készülékekhez PNC 216277
- Nyomásszabályzó gázüzemű készülékekhez PNC 927225

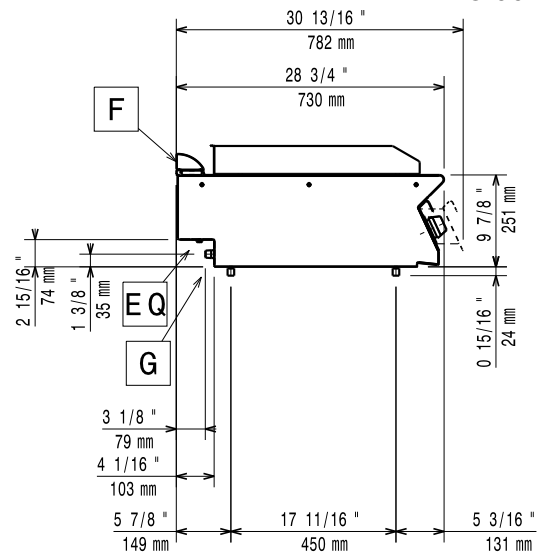
Javasolt vegyszer

- C41 MAGAS HŐMÉRSÉKLETŰ GYORS ZSIROLDÓ 6DB+PERMETEZŐ PNC 0S2292

Előlnézet

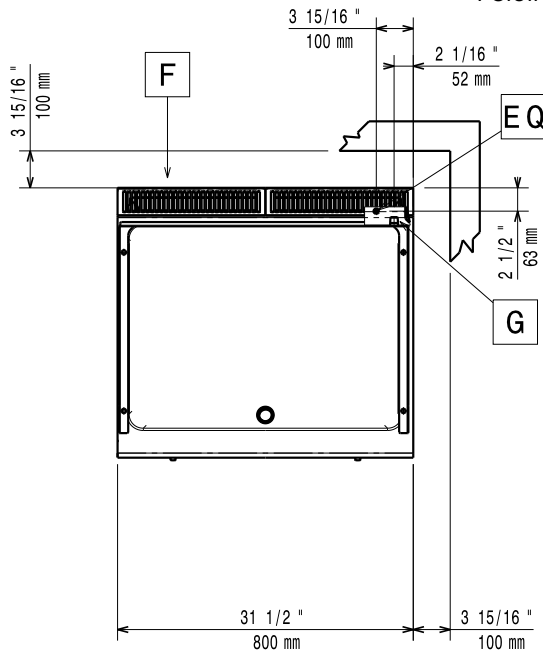


Oldalnézet



EQ = Ekvipotenciális csavar
 G = Gázcsatlakozás

Felülnézet



Gáz

Gázteljesítmény:	14 kW
Opcionális gáztípus:	LPG
Gáz bemenet:	1/2"

Technikai információ:

Ha a készülék hőmérsékletre érzékeny bútor vagy fal mellé kerül, akkor egy minimum 150 mm-es biztonsági rést kell hagyni a kettő között, vagy a megfelelő hőszigetelő anyagot kell használni.

Működési hőmérséklet MIN:	100 °C
Működési hőmérséklet MAX:	280 °C
Külső méretek, szélesség:	800 mm
Külső méretek, mélység:	730 mm
Külső méretek, magasság:	250 mm
Nettó súly:	70 kg
Szállítási súly:	79 kg
Szállítási magasság:	540 mm
Szállítási szélesség:	820 mm
Szállítási mélység:	860 mm
Szállítási térfogat:	0.38 m ³
Főzőfelület szélessége:	730 mm
Főzőfelület mélysége:	540 mm